



**Whirlpool**  
HOME APPLIANCES

**惠而浦**

---

新一代智慧型除濕機

使用和保養手冊

適用型號:

WDEE16W

WDEE20W

WDEE30W

WDEE40W

WDEE50W

WDEE70W

<http://www.whirlpool.com.tw>

---

# 目錄

目錄.....	1
除濕機安全.....	2
安裝要求.....	4
<b>電源要求</b> .....	4
<b>場所要求</b> .....	4
使用除濕機.....	5
<b>操控介面設定</b> .....	5
<b>除濕機排水</b> .....	7
除濕機維護.....	9
<b>清理空氣濾網</b> .....	9
<b>清理除濕機</b> .....	9
故障排除.....	11
幫助或服務.....	12
產品規格表.....	13
進口商資訊.....	14

# 除濕機安全

## 您與他人之安全都非常重要

在本手冊及您的除濕機上，我們提供了許多重要的安全訊息。請務必閱讀並遵守所有的安全訊息。



這是安全警告標誌。

這個標誌是警告您有潛在的危險，它可能導致您或他人的死亡或傷害。

所有安全訊息將跟在安全警告標誌以及“危險”或“警告”字詞之後。

這些字詞表示：

 **危險**

若您不立刻遵守指示，可能導致死亡或嚴重傷害。

 **警告**

若您不遵從指示，可能導致死亡或嚴重傷害。

所有安全訊息將告訴您有哪些潛在的危險，教您怎樣減少受傷的機會，還告訴您若不遵守指示將會發生甚麼後果。

## 重要安全指示

警告：為了減少因使用除濕機而發生火災、觸電、受傷或生病。請遵守下列基本的注意事項：

- 請插入有接地裝置之 3 孔式插座。除濕機不得直接靠近電源插座位置。
- 請勿拔掉接地腳，請勿使用轉接頭或延長線。
- 本產品不能由無行為能力，或缺乏經驗和知識的人士使用(包括兒童)，除非他們已獲得由負責他們安全的人就使用本產品進行監督或指導。
- 監護人應確保小孩不能將本產品當成玩具使用。
- 切勿以拉扯電線的方式來拔出插頭。使用時切勿扭折或用力按壓電線，並確保電線沒有損毀。
- 手濕時切勿觸摸插頭、漏電斷路器和緊急操作按鈕。插座、電源線請遠離潮濕處。
- 在清洗、維護及維修前需拔下電源插頭。如長時間不使用本產品，需拔下電源插頭，以保安全。否則，可導致觸電或火災等危險。
- 若電源線損壞時，必須由製造廠或服務處或具有類似資格的人員更換以避免危險。
- 移動本機前，必須停止操作，並把水箱內的水清空。
- 請在本機周圍最少留 5-10 公分的空間。通風不良可能會造成過熱或火災等危險。
- 切勿把排出來的水作為飲用或寵物用途。
- 切勿使用輪子將本品放在不平坦的地面上移動。在不平坦的地面上移動本機時，請把本機抬高，避免損壞滑輪或地板。在厚地毯上移動時，需抬起本機，否則滑輪可能會在地板或地毯上留下痕跡。
- 請勿站立或斜靠在機上。否則本機將移動或傾倒翻到，導致受傷及機子造成故障。
- 切勿令機身翻倒或使其掉落。切勿在機身一側儲存物品或用力移動。這可能會損壞本機或導致漏水或短路等情況。
- 切勿在本機的出風口處放置燃燒產品如火爐。否則，可能影響燃燒產品不能正常工作。
- 切勿在衣帽間或傢俱之間狹窄不通風的地方操作本

- 不能使用汽油等易燃清潔劑產品進行清洗，否則會有火災的風險。
- 當產品有異味或異音時，請斷開電源並與服務處聯繫。
- 切勿將本產品存儲一些要恆溫保存的物品如藝術珍品或學術資料等。
- 請定期（每 3~6 個月）更換功能性濾網以及定期（每兩周）清洗基礎濾網。通風不良可能導致除濕效率低落，異常結霜滴水或導致火災等危險。
- 當使用排水管時，周圍的溫度不低於零度。否則排水管內的水可能結冰，導致機內積水外流，弄濕傢俱或損壞電器。
- 如連續及長時間使用本機，應定期進行檢查。否則，可導致本產品出現過熱或短路等情況。
- 當在同一位置長期使用本機時，請清除本機底部及機身的污垢。請間歇性移動本機，及清潔機身底部的地板。
- 機。若通風不良，可導致本機發熱或火災等危險。
- 請勿將衣服或任何物品覆蓋出風口和進風口。否則，通風受阻，可導致本機發熱或火災等危險。
- 請勿使用本機在升高的地方，如桌子。否則可能導致本機跌倒造成傷害或機子損壞。
- 切勿將花瓶等裝有水的容器放在機子上面，若不慎將水倒入機內，會降低電器絕緣性能，導致觸電，短路或火災等危險。
- 請勿觸碰感測器，如感測器上有污漬，將無法正常偵測。
- 本機只限於室內使用，使用時請勿靠近火源。本機不可被陽光直射，或在沒有遮蓋的地方使用。否則，可導致觸電，短路或火災等危險。
- 不能在浴室使用。如果本產品不能通過 IPX1 測試，本產品將不能在洗衣房用於乾燥。


**請妥善保存此說明書，如需將產品交給他人使用，請將說明書一同轉交。**


### **請嚴格遵守下列條款**

- 不要通過拉扯電源線來斷開電源插頭，否則會導致電源線損壞及產生觸電危害。
- 切勿移除有地線的插腳。
- 切勿使用轉接插頭。
- 切勿使用延長線。
- 切勿飲用在水桶內的水。
- 本產品必須有接地線。
- 插進有地線的 3 孔電源插座。
- 維修前，請拔出插頭。
- 本設備是安裝符合國家配線規範。
- 只適用於帶壓縮機的產品：請檢查房間尺寸，查看除濕機是否有足夠的除濕能力。當壓縮機變得異常發熱時，壓縮機會自動停止以防意外發生。如出現過熱情況，請把插頭從電源拔出，並等待約 45 分鐘，然後再次操作本機。

# 安裝要求

## 電源要求

 **警告**



**電擊的危險**

插入有接地裝置的 3 孔插座。  
不要去掉接地腳。  
不要使用轉接頭。  
不要使用延長線。  
如不遵照上述之指示，可能導致死亡、火災或電擊。

詳細之電源要求如下表。

請遵照電源插頭型式之要求給予匹配。

顧客的義務：

- 請洽合格之專業水電人員。
- 確保電源的安裝是滿足產品需求，且符合當地電工法規的規定。

### 電源插頭與插座

### 電路要求



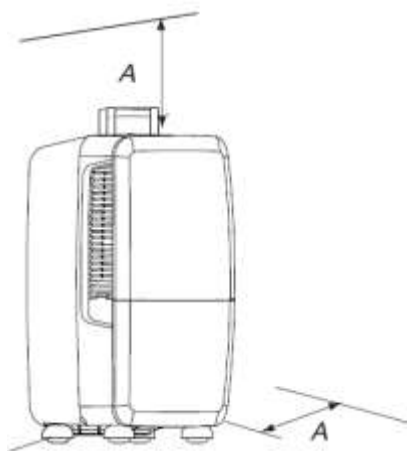
- 115 V (103.5 最低~126.5 最高)
- 15 安培之延時保險絲或斷路器

### 建議接地方法

本除濕機必須做好接地。本除濕機備有接地型 3 叉式插頭之電源線。為降低觸電之可能性，電源插頭必須插入相匹配之接地裝置的 3 孔式插座，接地應遵照所有當地之法規進行。如果沒有匹配之接地裝置的插座，顧客有責任請洽合格之專業水電人員，安裝正確之接地裝置的插座。

## 場所要求

注意：您的除濕機外觀依型號的不同可能與下圖不同。



A. 12" 至 18" (30.5 至 45.7 cm)

- 請確保至少有 12" 至 18" (30.5 至 45.7cm) 的側面空間給側面排氣之機型及上方之空間給上方排氣之機型。
- 需置於平坦、堅固且可承載除濕機在滿水位重量之地面。
- 使用除濕機除濕時應將所有的門、窗戶及其它開孔等關閉，室外的溼氣會加重除濕機的工作負荷。
- 請將除濕機置於室溫不低於最低運轉溫度 5°C 的場所，低室溫會降低除濕能力。
- 請勿將除濕機側面(有些機型在前方或上方)面板的百葉窗覆蓋 (封住)。

# 使用除濕機

## 操控介面設定

### 啟動/停止除濕機

附註：

- 啟動除濕機之前，請先確認水箱已清空，並且裝妥於除濕機中。
- 每次拔下除濕機插頭或中斷電源時，一但電源回復時，控制器將回復至原先的設定。

注意：

最低操作溫度為 5°C。

- 顯示介於 30%RH 至 90%RH 之間的濕度。
- 調整介於 30%RH 至 80%RH 之間的濕度。
- 但達到設定濕度，壓縮機將停止運轉，此時風扇仍舊會以低風速運行。

第一次開機前，請先拉出水箱並歸位，以確保機器開機時的水箱感測正確。

控制面板說明圖



### 除濕小技巧

- 世界衛生組織所定義"健康住宅"第 6 項衡量指標-室內的濕度全年保持在 40%-70%之間。
- 保持適當的濕度，是避免黴菌繁殖的不二法門。建議將室內的相對濕度儘可能控制在 60% 以下，特別是家中有過敏氣喘患者。
- 塵蟎在濕度超過 70%環境下會快速繁殖，每天有一段時間讓室內保持濕度低於 50%，能防治塵蟎。
- 要快速乾燥衣物，請設定為連續除濕。



**警告**



#### 觸電危險

插入有接地裝置的 3 孔插座。

切勿取下接地插腳。

切勿使用轉接器。

切勿使用延長線。

未能遵照這些指示操作可能導致死亡、火災或觸電。

1. 插入接地裝置的 3 孔插座。
2. 按下「運轉/停止」啟動除濕機。
3. 按下「風速設定」選擇風扇速度。
4. 按下「運行模式」選擇濕度設定。
5. 按下「+」或「-」按鈕選擇濕度。
6. 按下「運轉/停止」關閉除濕機。

附註：除濕機具記憶電源關閉前的設定狀態功能，於重新開機時，自動進入原定運轉狀態。

#### 滿水/水箱調整燈號

如果此燈號亮起，除濕機將停止運轉。此燈號表示您需要檢查：

- 若水箱已滿，請將水箱清空並裝回。
- 若水箱未裝入適當位置，請取出水箱並裝回。確定水箱完全裝入除濕機中，而且燈號未亮起，否則除濕機將無法運轉。

#### 風扇速度調整

1. 按下「風速設定」選擇風扇速度。
2. 選擇「低速」、「高速」或「自動」。



- 低速 - 將以低音緩慢達到所需的濕度設定。
- 高速 - 將加速達到所需的濕度設定。
- 自動 - 將自動調整風扇速度，以達到最大的濕度控制效果。

#### 濕度調整

1. 按下「運行模式」。



2. 選擇需的濕度設定「人體舒適」、「連續除溼」或「手動設定」。
  - 人體舒適 - 機器自動調整風扇高低速度，以達到 50%RH 濕度及最大控制效果。
  - 連續除溼 - 除濕機將連續運轉。此時可調整「風速」，但無法調整「濕度」。LED 螢幕將顯示室內濕度。
  - 手動設定 - 除濕機將以選擇的風速及濕度運轉。
    - 若室內濕度高於設定濕度，壓縮機將啟動。
    - 若室內濕度低於設定溼度，壓縮機將關閉。

**注意：** 環境溫度越低時，空氣越乾燥。若出現低溫狀況，除霜器將自動關閉除濕機。即使按下「濕度」設定，也不會改變除濕機運轉。當除霜器偵測到適當的運轉溫度時，壓縮機才會重新啟動。

#### 數位顯示螢幕

螢幕將顯示相對濕度及時間（視設定而定）。

1. 除濕機以手動模式運轉時，螢幕將顯示室內相對濕度。
2. 選取定時開關時，螢幕會顯示除濕機預定啟動或關閉的時間。



附註：一般環境溼度會依室內不同區域而異，除濕機僅能感測機器周圍的環境溼度，因此螢幕顯示僅供參考。建議可使用濕度計測量準確濕度。

## 定時開關

**A. 定時關機:** 預約 30 分鐘至 24 小時後自動關閉除濕機 (機器必須在“開機狀態”下才能設定)：

1. 按下「定時開關」。控制面板上的計時器指示燈號將閃爍。



2. 按下「+」或「-」按鍵，選擇定時 0.5 至 24 小時。
3. 5 秒後，計時器指示燈號將持續亮起，不再閃爍，表示設定成功。

**B. 定時開機:** 預約開機，並保留上次使用時的設定：

1. 關閉除濕機。
2. 按下「定時開關」。計時器指示燈號將閃爍。
3. 按下「+」或「-」按鍵，選擇定時 0.5 至 24 小時。

4. 經過 5 秒之後，計時器指示燈號將持續亮起，不再閃爍，表示設定成功。

**C. 清除設定:** 可在開機或關機狀態下設定：

1. 按下「定時開關」。數位顯示螢幕將出現剩餘時間。
2. 再按下「定時開關」。計時器指示燈號將熄滅。

**D. 定確認剩餘時間:** 按下「定時開關」。數位顯示螢幕將出現剩餘時間。

## 濾網監測器

1. 濾網累積使用 360 小時之後，監測器指示燈號亮起時，請取下、清理和裝回空氣濾網。請參閱〈清理空氣濾網〉。
2. 濾網裝回後，按下「濾網」。燈號熄滅，這將重設濾網監測器，開始計時濾網使用時間。

附註：若清理後忘記按濾網鍵，燈號經過 180 小時使用才會自動熄滅。此燈號亮起時，將持續啟動 180 小時，直到按下「濾網」為止。經過 180 小時後，將自動關閉。

## 除濕機排水



**警告**

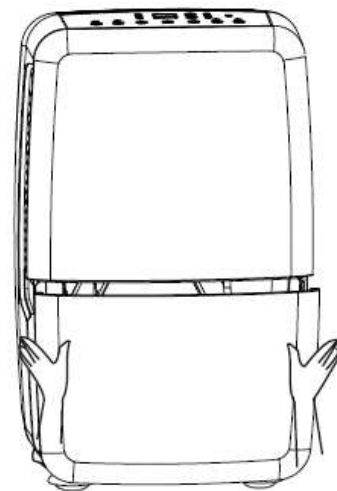
致病危險

切勿飲用水箱所收集的水。

否則可能導致生病。

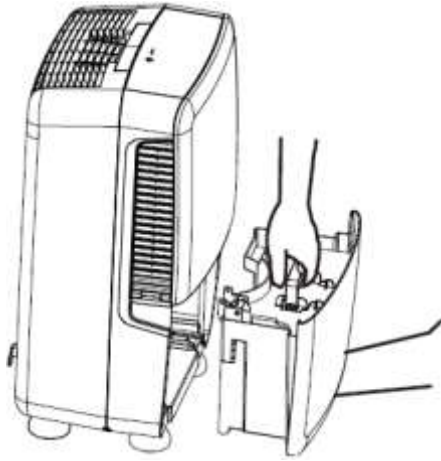
### 取出與裝回水箱

1. 請先拔下電源插頭。
2. 雙手握住水箱 2 側，從除濕機前端滑出水箱。

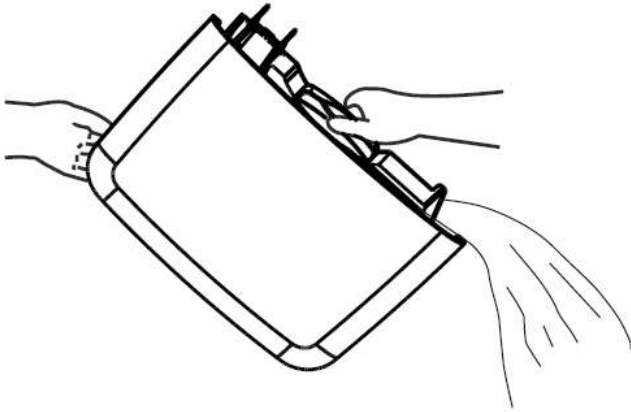


3. 握住手把和水箱底部，提起水箱。





4. 從開口將水倒入水槽或水池。



5. 放回手把，並裝回水箱。

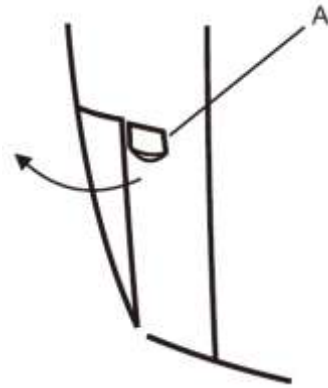


重要： 如果滿水 / 調整水箱燈號亮起，除濕機將停止運轉。請倒水或看水箱是否安裝到位。

### 連接排水管

如果計畫連續運轉除濕機，可以將水管接上排水管接頭。

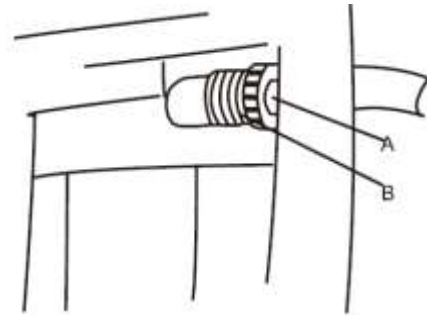
1. 掀起機身側邊的水管接頭護蓋。



A. 排水管接頭蓋

2. 將水管接上除濕機的排水管接頭。以手扭緊。

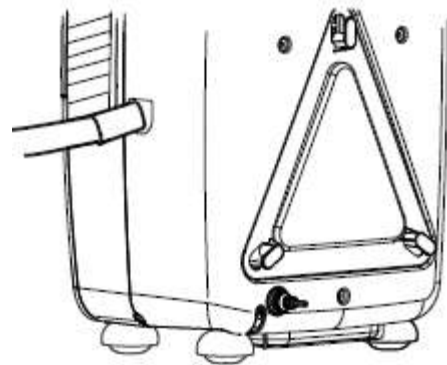
附註：水管外徑 3/4 吋，11.5 牙。須自行另外購買。



A. 水管

B. 排水管接頭

3. 將水管另一端接入地板排水處。檢查水管是否平直且接入排水處。確保水管出口端高度要低於水管聯接機身接頭的高度，而且水管不能彎曲、擠壓。



附註：

- 不使用水管改用水箱時，請先取除水管。然後裝回上水箱。
- 不論您有沒有使用水管做連續排水，水箱均必須裝

回定位，除濕機才會開始運轉。

- 壓縮機聲音，聲音可能較大。這是正常現象。
- 除濕機或壓縮機關閉和啟動時，以及自動關閉開關運作時，會發出喀嚓聲。
- 風扇空氣流動聲。

---

## 正常聲音

---

除濕機正常運轉時，會聽見如下的聲音：

---

## 除濕機維護

新的除濕機能夠提供多年的可靠服務。本節說明如何清理和維護除濕機。關於每年清理除濕機，請電洽當地授權經銷商。請注意，電洽此服務的費用須由您支付。

---

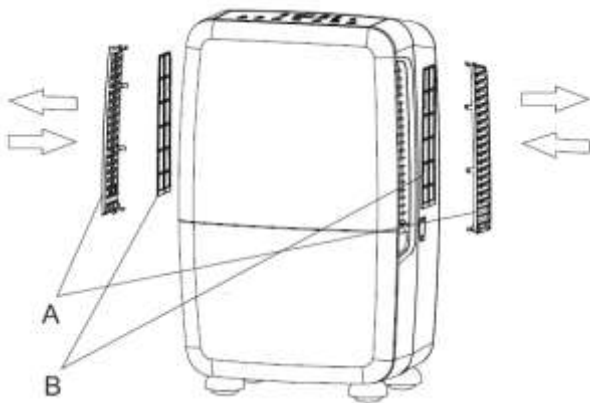
### 清理空氣濾網

空氣濾網為可拆卸式，清理簡單。乾淨的濾網能夠阻絕空氣中的灰塵、絮屑和其他微粒，使機器達到最佳的運轉效果。因此建議使用時，請每隔 2 週檢查一次濾網是否需要清理。

1. 關閉除濕機。
2. 拔下電源插頭。
3. 取出進氣口護網。

#### B. 空氣濾網

4. 使用吸塵器清理空氣濾網。如果空氣濾網相當髒污，請以溫水及溫和的清潔劑清洗。切勿使用洗碗機或任何化學去污劑清理空氣濾網。使濾網完全蔭乾再裝回，以確保達到最佳效果。
5. 裝回空氣濾網及進氣口護網
6. 啟動除濕機。



A. 進氣口護網

---

### 清理除濕機

## 外部

附註：請經授權的服務技師每年清理和維修產品內部線圈。

1. 關閉除濕機並拔下電源插頭
2. 使用軟刷或吸塵器的除塵配件，去除前端和側面板的灰塵。

## 水箱

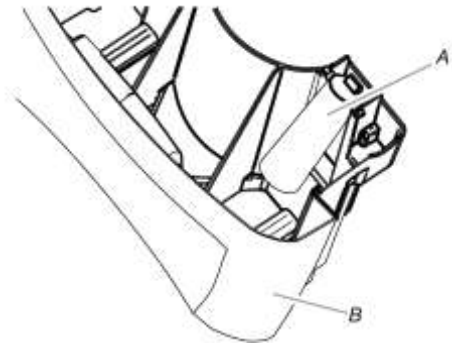
每隔幾週以溫和的清潔劑清洗水箱內部，以避免孳生黴菌、粉菌及細菌。

## 水位浮球

除濕機有滿水 / 調整水箱燈號及水位浮球。水箱必須裝入至定位，滿水 / 調整水箱燈號熄滅後，除濕機才能正

常運作。

附註：務必確定水位浮球移至定位。



A. 水位浮球

B. 水箱

## 保護環境

### 棄置包裝物料

- 包裝物料為 100%環保，並且有回收標誌。包裝物料不能分散棄置，必須符合所在當地有關法規的規定。
- 有關處理和回收該產品及其包裝更詳細的資訊，請聯繫當地有關機構或您購買本產品的商店作廢物回收。

### 報廢家電

- 本產品已經取得了可回收或可重複使用的材料。報廢必須符合當地的垃圾處理規定進行。報廢之前，一定要剪斷電源線，使設備無法重新使用。
- 在產品或者產品附帶的文檔中有此標誌，表示該產品不能被當作生活垃圾處理，但必須棄於用作存儲或回收電子/電器產品的地方。




- 遙控器中的電池需正確地回收或丟棄。電池應做為有害垃圾由有資格的回收點回收。


# 故障排除

在您通知服務之前，請試者依下列之建議去解決問題，看是否可以不需仰賴外面之協助。

## 除濕機不運轉

- 除濕機是否已開機？啟動除濕機。

 **警告**



**電擊的危險**

插入有接地裝置的 3 孔插座。

不要去掉接地腳。

不要使用轉接頭。

不要使用延長線。

如不遵照上述之指示，可能導致死亡、火災或電擊。

- 電源插頭是否已插入有接地裝置的 3 孔插座？請插入有接地裝置的 3 孔插座。參照電源需求。
- 電路保護開關跳脫？重設電路保護開關。如問題仍存在，請通知電匠處理。參照電源需求。
- 水箱是否放定位？重新放置水箱使確實裝妥。
- 水箱是否已滿水？倒水。

- 水位浮球是否在正確位置？取出水箱，確認水位浮球已確實卡入定位。裝回水箱。

## 管路結冰

- 所有機型都有自動除霜裝置，它會自動停止壓縮機運轉並讓風扇馬達繼續運轉。如此可減少管路上之結冰，當自動除霜裝置感應到正常運轉之室溫時，壓縮機又會再啟動運轉繼續除濕。

## 除濕機運轉但不能除濕

- 所有機型都有自動除霜裝置，它會自動停止壓縮機運轉並讓風扇馬達繼續運轉。當自動除霜裝置感應到正常運轉之室溫時，壓縮機又會再啟動運轉繼續除濕。
- 除濕機是否設定在連續運轉？如選擇了連續除濕，除濕機將會連續不斷的運轉。當室內之濕度已經很低，將會除不到水或很少水。
- 空氣過濾網是否髒了或被碎物堵塞？清潔過濾網。

## 除濕機吹出暖和的空氣

- 除濕機正常運轉時會吹出暖和的空氣。

---

## 幫助或服務

在致電尋求幫助或服務之前，請先查看“故障排除”之章節，這可能會為您節省請求服務之費用。如仍需要幫助，請依下列指示：

在致電尋求服務時，請提供除濕機之購買日期，完整的機型和機號，這些資料將有助於我們更快回覆您的需求。

### 如果您需要更換零件

如果您需要購買更換零件的話，我們建議您只使用正廠之零件。這些零件可正確的匹配及運轉，因為它們品質跟組裝於新品之零件同樣的精密。

如要在您所居住之地區找到正廠之零件，請與台灣惠而浦股份有限公司連絡。

### 請記錄您的新除濕機資料

每當您致電要求作產品之服務時，您必須知道完整的機型與機號。

您可從該產品之機型 / 機號牌上找到資料。該機型 / 機號牌位於機身背面或是水箱後方之內壁上。

請將機型 / 機號記錄於下欄，同時將購買之日期、經銷商店名、地址及電話號碼記錄下來。

機 型： \_\_\_\_\_

機 號： \_\_\_\_\_

購買日期： \_\_\_\_\_

店 名： \_\_\_\_\_

地 址： \_\_\_\_\_

電 話： \_\_\_\_\_

請將此說明書和銷售之相關資料放在一起，方便日後之參考。

## 產品規格表

機型	WDEE16W	WDEE20W	WDEE30W	WDEE40W	WDEE50W	WDEE70W
冷媒	R410A	R410A	R410A	R410A	R410A	R410A
電源 (60Hz)	115V	115V	115V	115V	115V	115V
除濕能力 (L/d) (27°C RH60%)	8	10	16	20	25	34
消耗電功率 (W)	198	248	340	425	530	700
能源因數 (EF=L/kWh)	1.68	1.68	1.96	1.96	1.96	2.02
國家標準能效	1 級	1 級	1 級	1 級	1 級	1 級
適用環境溫度 (°C)	5 ~ 35	5 ~ 35	5 ~ 35	5 ~ 35	5 ~ 35	5 ~ 35
機能種類	B 型	B 型	B 型	B 型	B 型	B 型
防水等級	IPX1	IPX1	IPX1	IPX1	IPX1	IPX1
風速調整	自動、高、低	自動、高、低	自動、高、低	自動、高、低	自動、高、低	自動、高、低
溼度選擇 (%RH)	30 ~ 80	30 ~ 80	30 ~ 80	30 ~ 80	30 ~ 80	30 ~ 80
定時 (小時)	0.5~24	0.5~24	0.5~24	0.5~24	0.5~24	0.5~24
奈米銀離子可水洗濾網	√	√	√	√	√	√
濾網更換指示燈	√	√	√	√	√	√
水滿 / 調整水箱指示燈	√	√	√	√	√	√
PSS 白金級安全機能防護系統	√	√	√	√	√	√
水箱容量 (公升)	4.5	4.5	6.5	6.5	6.5	6.5
水滿停止運轉容量 (公升)	3.8	3.8	5.3	5.3	5.3	5.3
可外接排水管連續除濕	√	√	√	√	√	√
隱藏式提把	√	√	√	√	√	√
產品重量 (kg)	13.7	13.7	17	18	19.5	19.8
高 x 寬 x 深 (mm)	505 x 356 x 288	505 x 356 x 288	628 x 385 x 290	628 x 385 x 290	628 x 385 x 290	628 x 385 x 290

註:規格以實際的機器為主

---

## 進口商資訊

進口廠商：台灣惠而浦股份有限公司

地 址：台北市新生南路 1 段 56 號 10 樓

電 話：0800-258-558

官 網：<http://www.whirlpool.com.tw>